



LIVRÉ AVEC PLANCHER RAINURÉ
ET LAMBOURDES DE SOUS-BASSEMENT
POUR POSE SUR PLOTS OU DALLE.

Avec

mezzanine
de 9 m²

4 990 euros
T.T.C.

DIMENSIONS

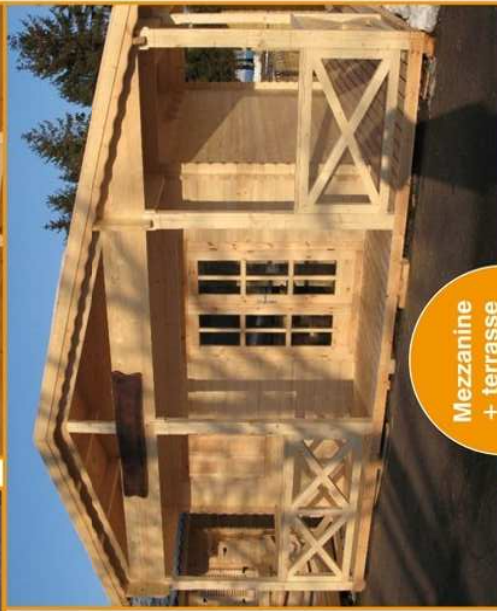
- SURFACE INTÉRIEURE 19,36 M²
- SURFACE EXTERIEURE HORS MURS 19,90 M²
- SURFACE EXTERIEURE HORS TOUT 29,14 M²
- HAUTEUR AU FAÎTAGE 2,70 M
- HAUTEUR DES MURS INTÉRIEURS 2,10 M
- AUVENT DE 1 M SUR FACE AVANT
- DEGRÉ DE PENTE 15° (26,7%)
- MADRIERS DE 44 MM D'ÉPAISSEUR EN DOUBLE LANGUETTE
- PARQUET OFFERT EN PIN MASSIF DE 28 MM D'ÉPAISSEUR

OUVERTURES

- PORTE DOUBLE, VITRÉE, SERRURE 3 CLÉS, À CYLINDRE
- DOUBLE BUTÉE ET RÉGLAGE DES GONDS
- 2 FENÊTRES 73/99 OSCILLO-BATTANTES
- DOUBLE VITRAGE OFFERT SUR PORTE ET LES 2 FENÊTRES
- JOINT D'ÉTANCHÉITÉ, SYSTÈME « GOUTTE D'EAU »
- VOLETS POUR FENÊTRES ET PORTES OFFERTS

TOITURE

- COUVERTURE EN VOLIGES DE 19 MM AVEC LANGUETTE
- REVÊTEMENT EN SHINGLE, THERMOCOCCANT, COLORIS AU CHOIX



Mezzanine
+ terrasse

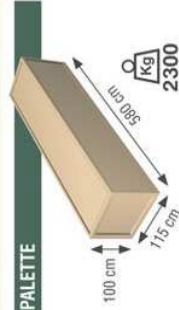
7 990 euros
T.T.C.



OPTIONS

- FENÊTRE SUPPLÉMENTAIRE
- TERRASSE COUVERTE DE 6 M²
- MADRIERS DE 60 MM OU 90 MM D'ÉPAISSEUR

DIMENSIONS DE LA PALETTE



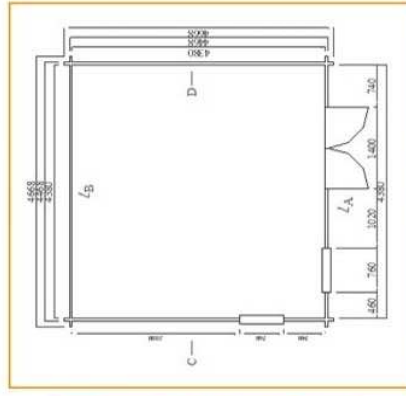
Eco

20 m²



4,4 m
x
4,4 m

3 990 euros
T.T.C.



AVEC MEZZANINE

SANS MEZZANINE

