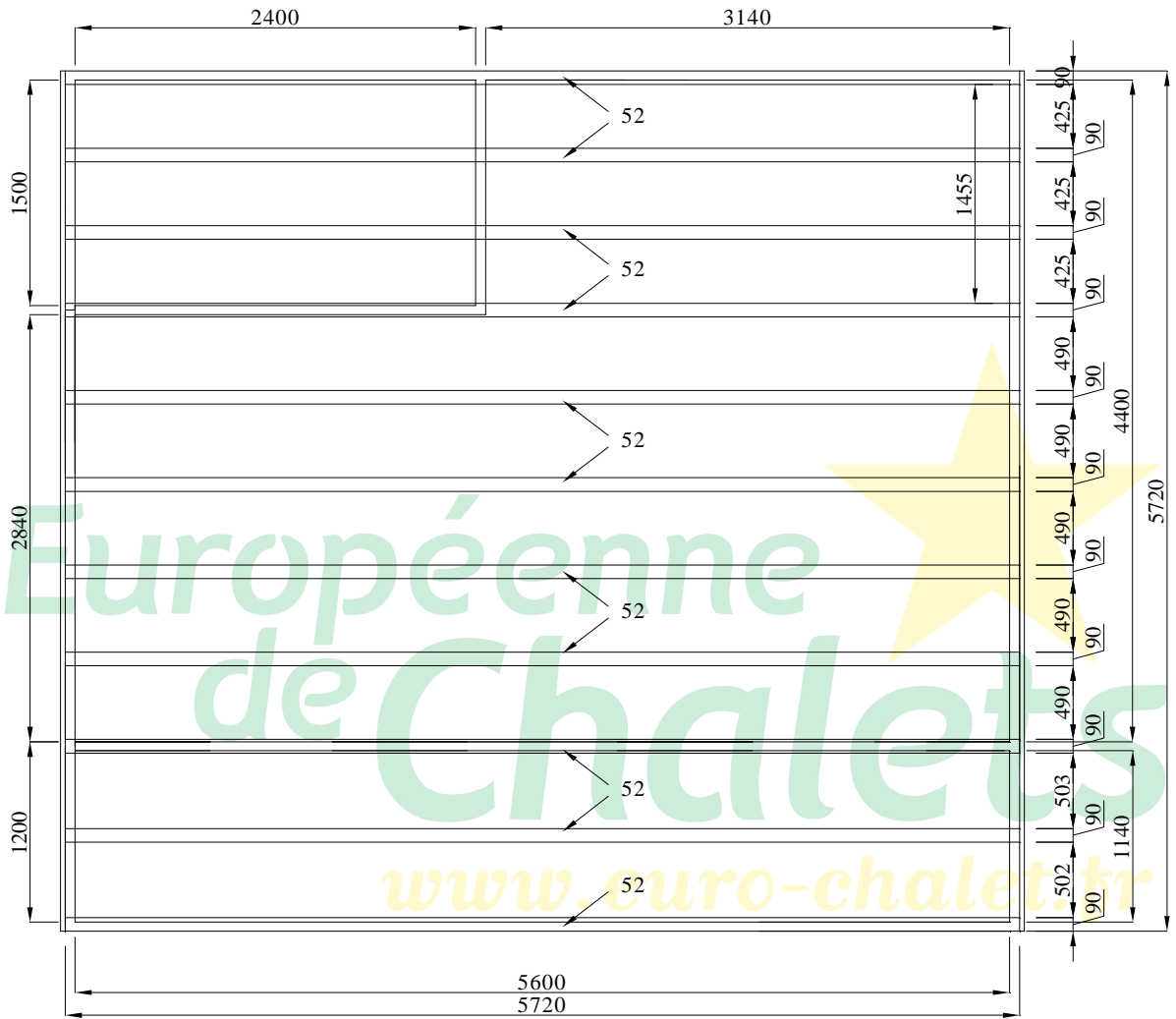


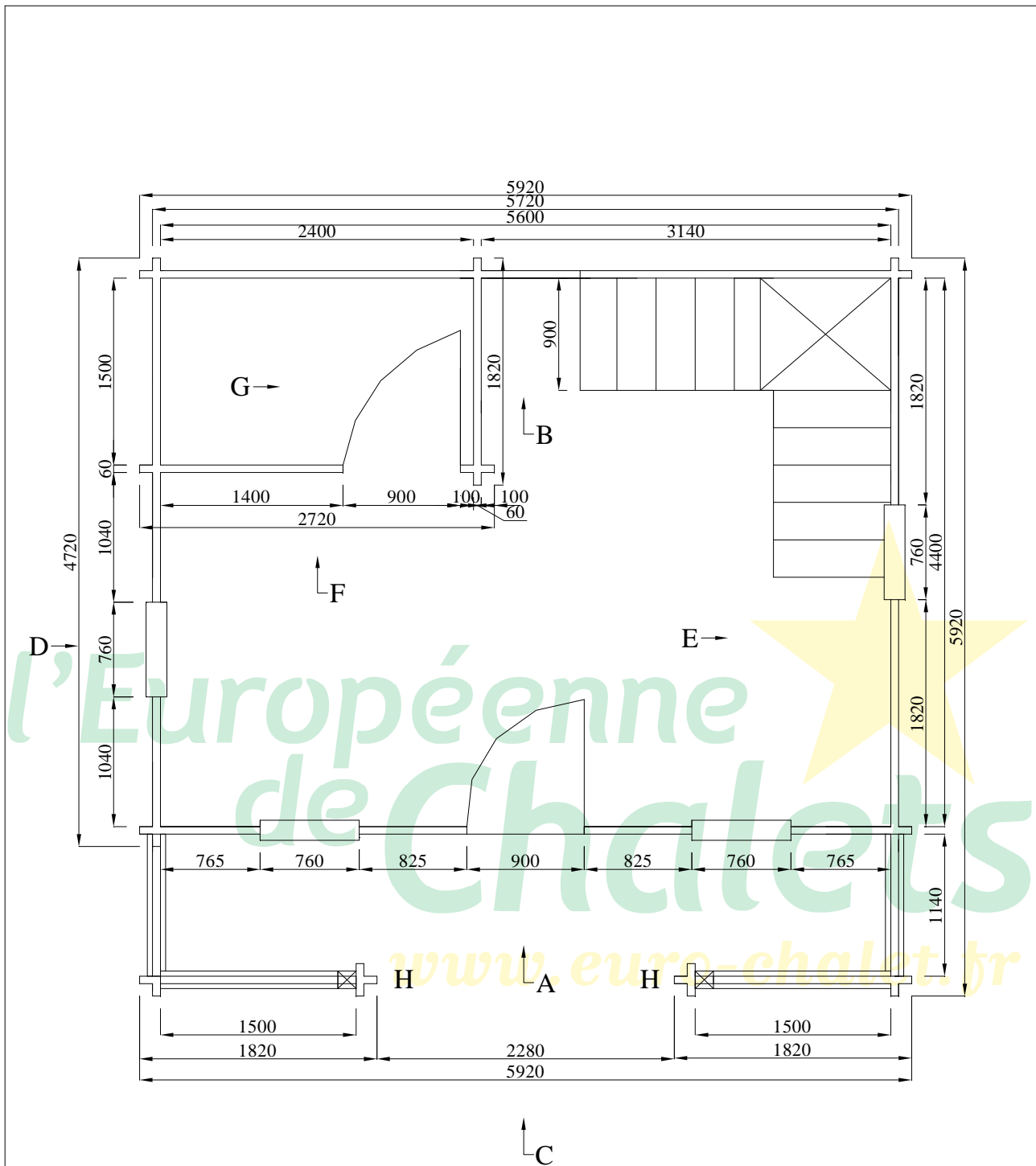
# MODELE SOUS-BOIS 69 m<sup>2</sup>




Plan des sous-bassements  
tasseaux

L'Européenne de  
Chalets

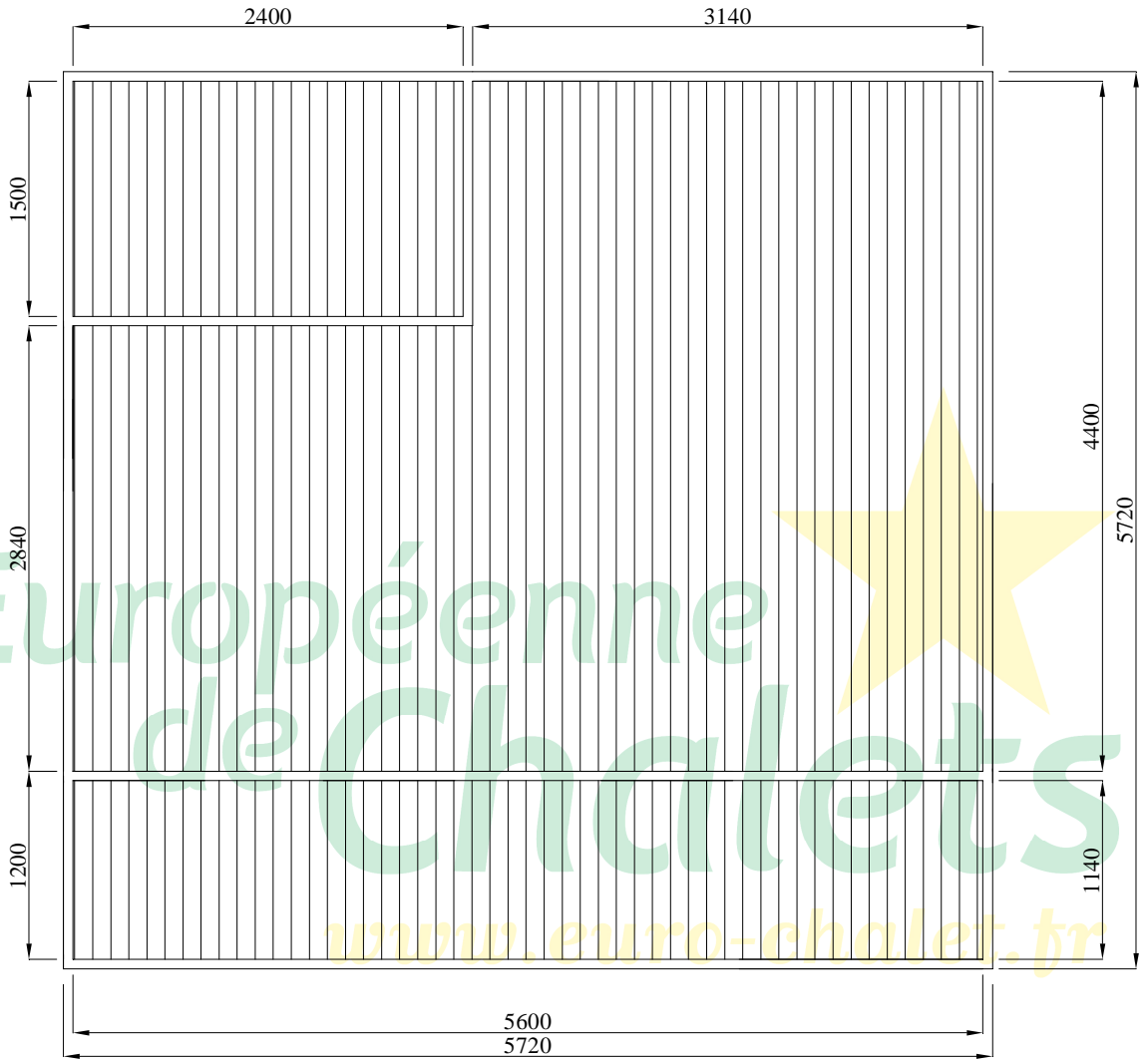
# MODELE SOUS-BOIS 69 m<sup>2</sup>




Rez-du-chaussée


L'Européenne de  
Chalets

# MODELE SOUS-BOIS 69 m<sup>2</sup>

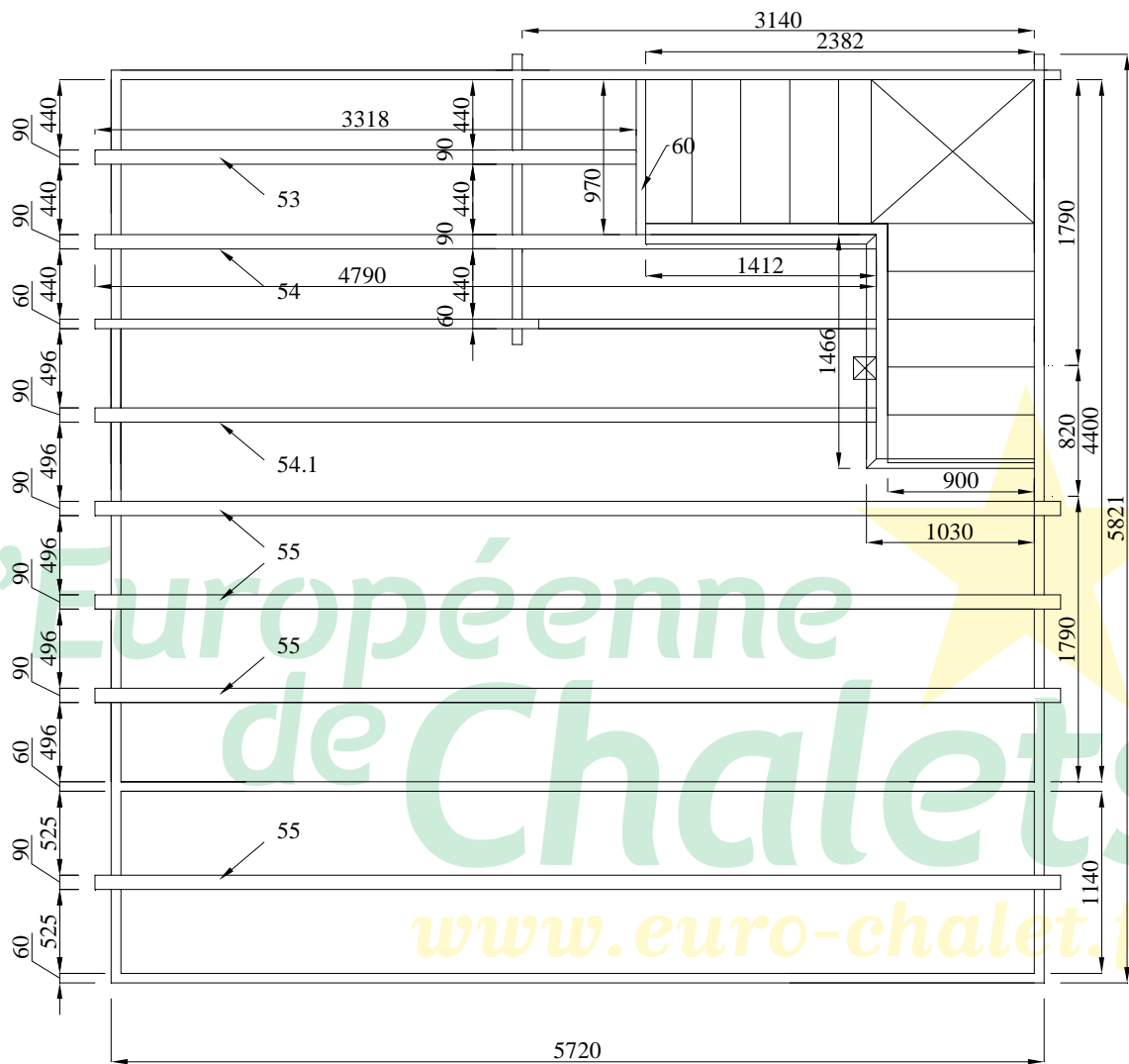


L'Européenne  
de Chalets  
www.euro-chalet.fr


Plan du parquet du sol

L'Européenne de Chalets		

# MODELE SOUS-BOIS 69 m<sup>2</sup>

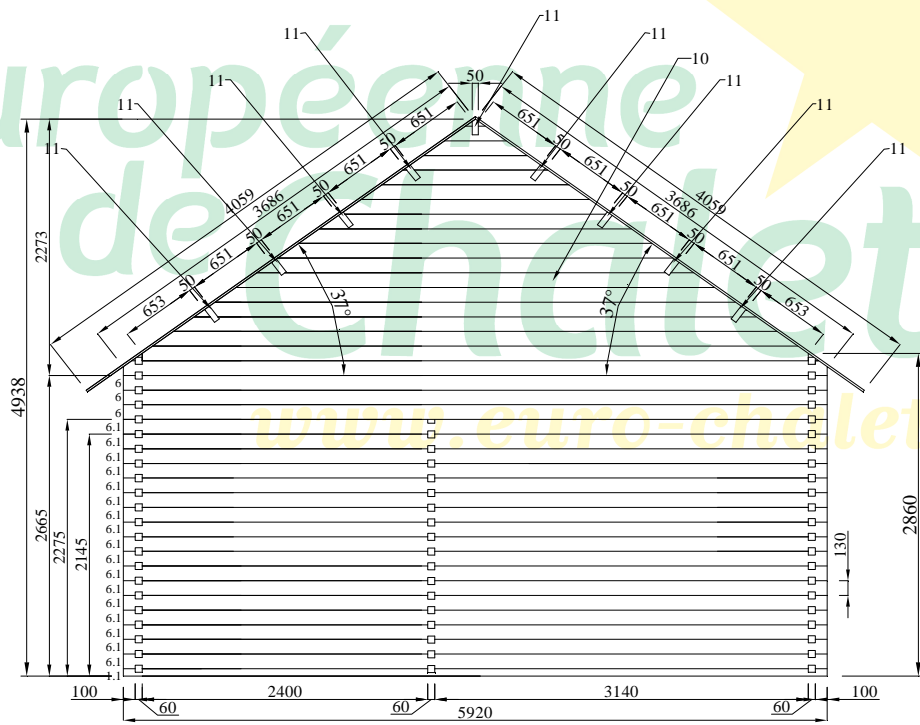
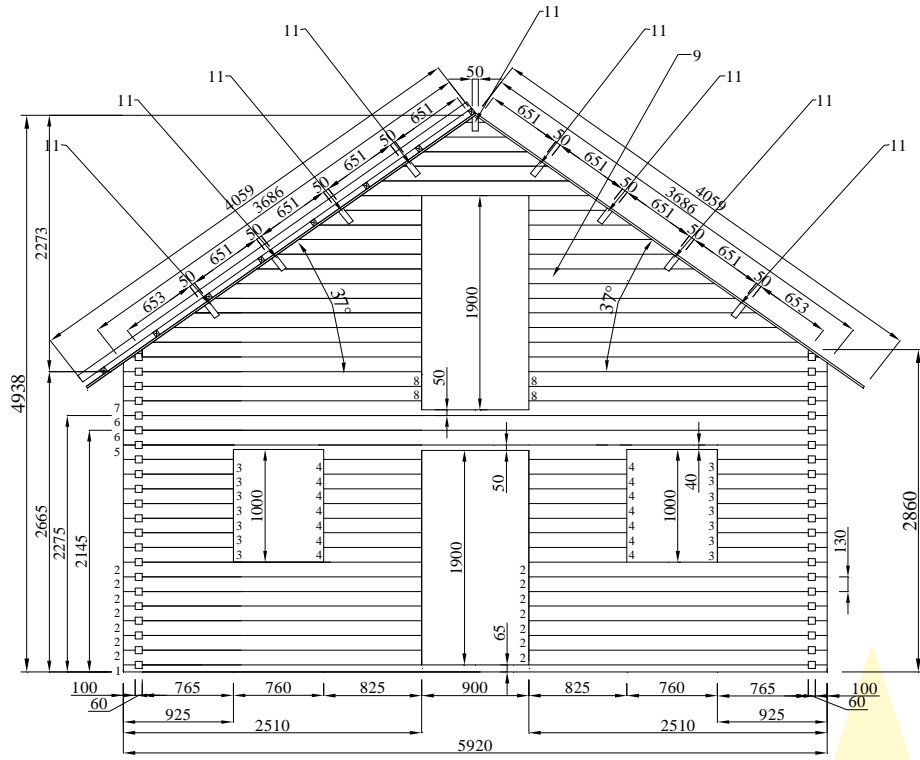



Plan sous-basements  
du 1er étage

L'Européenne de  
Chalets



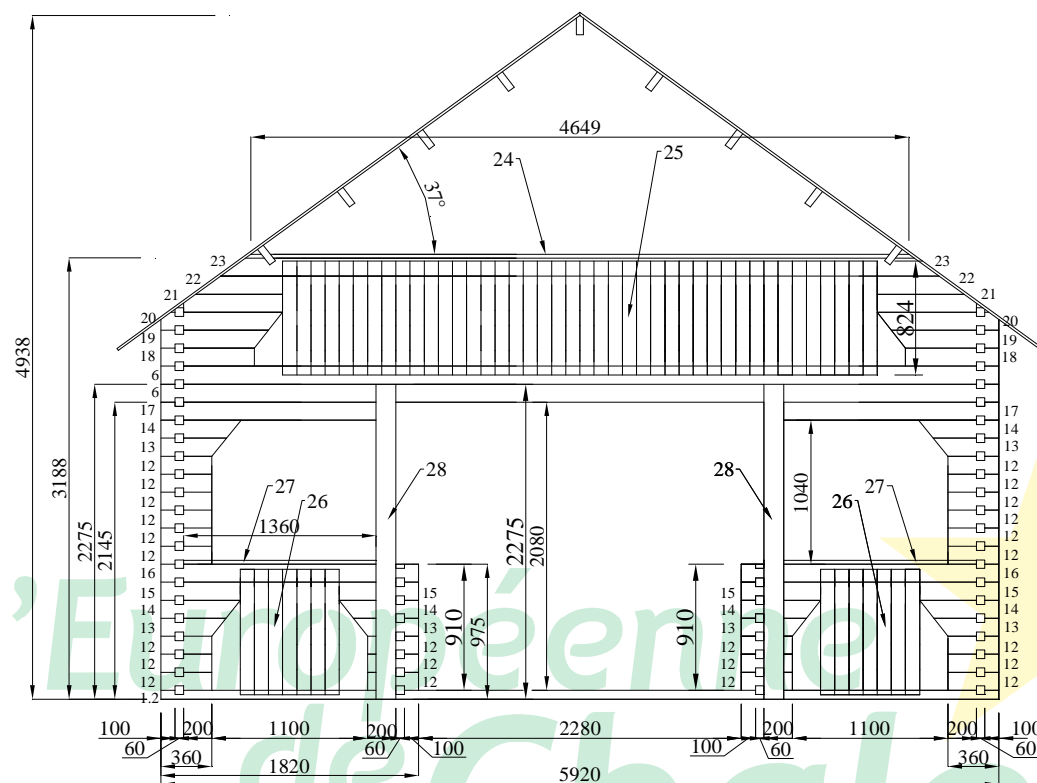
# MODELE SOUS-BOIS 69 m<sup>2</sup>



l'Européenne  
de Chalets  
www.euro-chalet.fr

MUR A,B

L'Européenne de  
Chalets



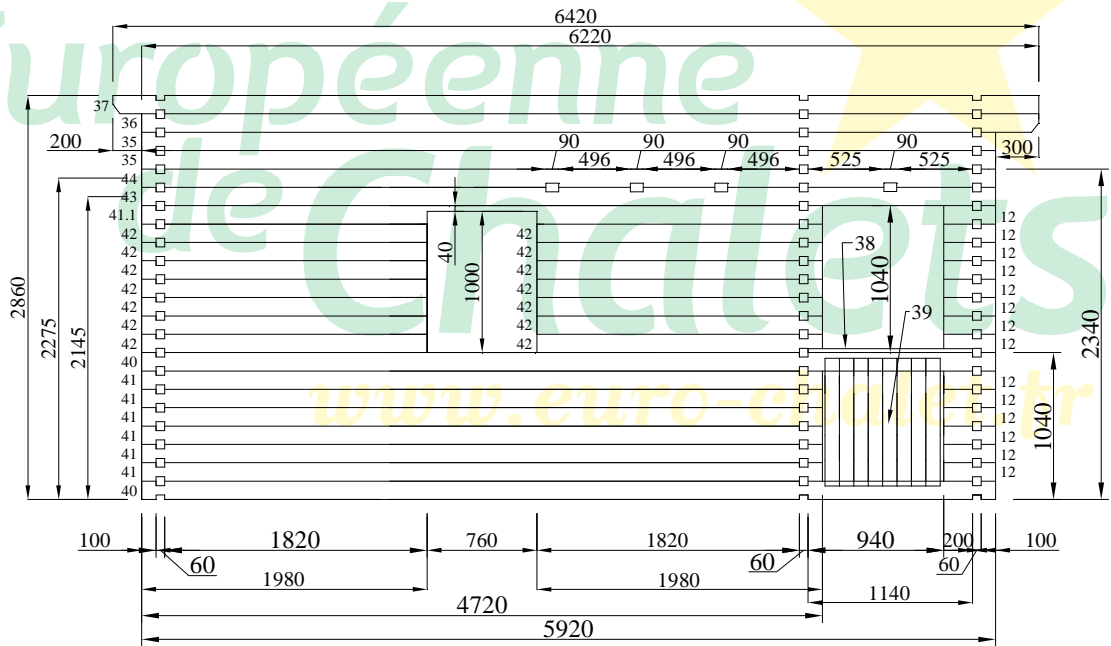
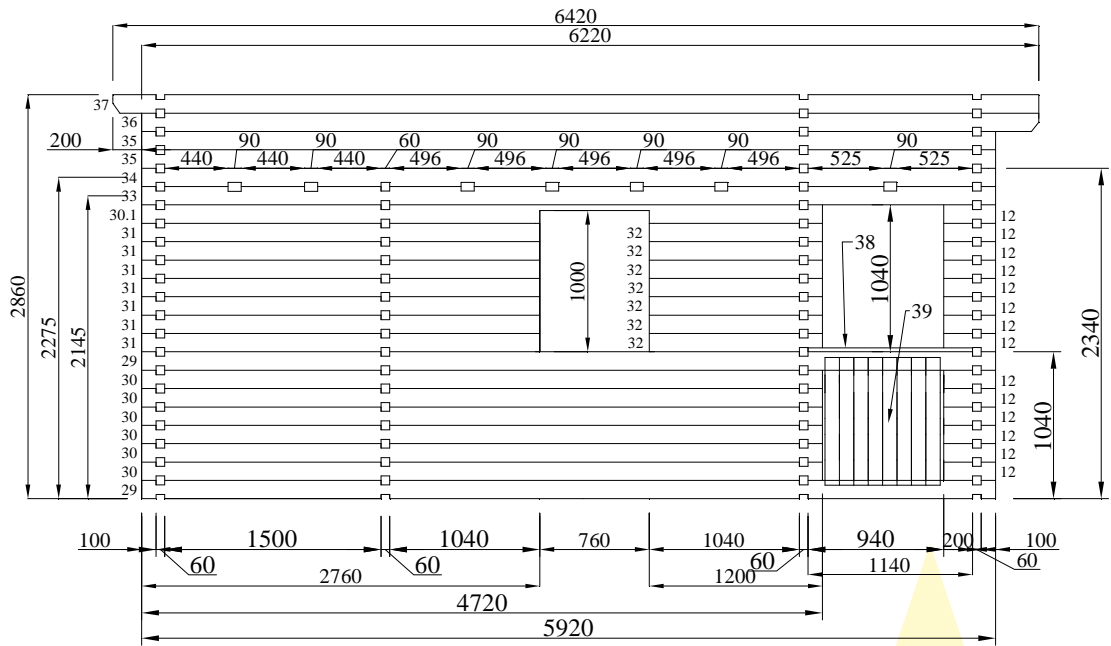
[www.euro-chalet.fr](http://www.euro-chalet.fr)



MUR C

L'Européenne de Chalets		

# MODELE SOUS-BOIS 69 m<sup>2</sup>




MUR D,E

L'Européenne de  
Chalets





PLAN DE L'ESCALIER

